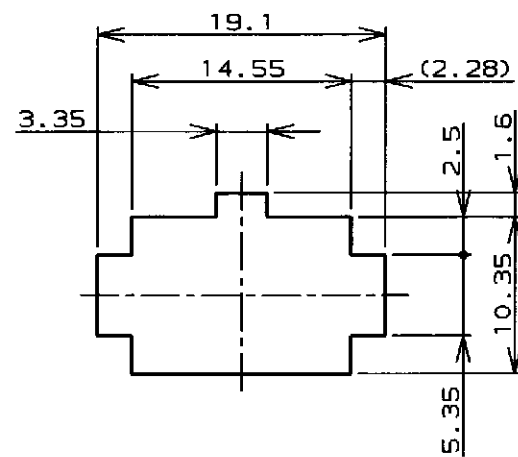
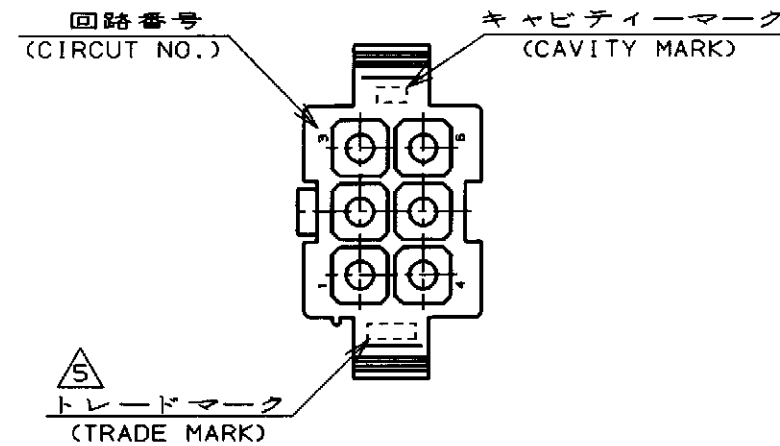
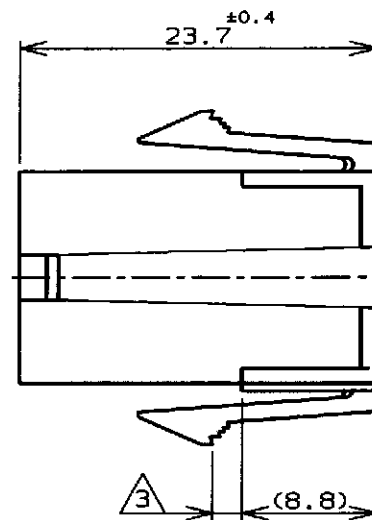
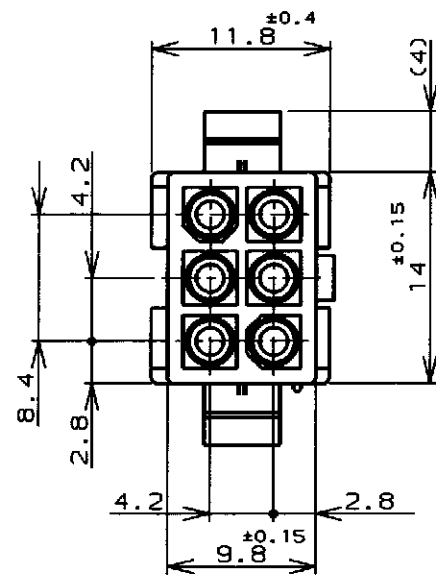
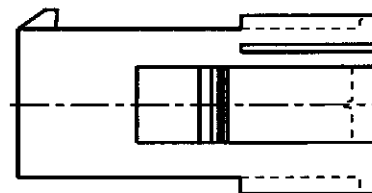


P	LTR	DESCRIPTION	ECN	DATE	DWN	APVD
	D	再作成 (REDRAWN)	FJ00-0871-98	8 Jun 98	MS	MS



寸法公差は±0.20
(TOLERANCE: ±0.20)

パネル取付穴
(RECOMENDED PANEL OPENING DIMENSION)



注記;

1. 使用端子型番は170359, 170360, 170361, 170362
2. 嵌合相手ハウジング型番は172168
- △3 適用パネル厚 0.8~2.0mm
4. 取付穴打抜方向とハウジングの挿入方向は同じとする。
- △5 表1参照

NOTE;

1. APPLICABLE CONT P/N: 170359, 170360, 170361, 170362
2. MATING HSG P/N: 172168
- △3 APPLICABLE PANEL THICKNESS: 0.8-2.0mm
4. HOUSING INSERTION INTO THE PANEL CUT-OUT MUST BE DONE IN THE SAME DIRECTION WITH PUNCH KNOCKING.
- △5 SEE TABLE 1

表 1 (TABLE 1)

トレードマーク (TRADE MARK)	生産場所 (MANUFACTURING PLACE)
-AMP OR AMP	日本 (JAPAN)
-+AMP OR AMP	中国 (CHINA(PRC))

黒 (BLACK)	1-172160-9
青 (BLUE)	1- -6
緑 (GREEN)	1- -5
赤 (RED)	1- -2
自然色 (NATURAL)	172160-1
色 (COLOR)	型番 (P/N)
WIRE RANGE 挿合電線断面積	INSULATION DIA 被覆外径

DIMENSIONS 単位: 概 mm		TOLERANCES UNLESS OTHERWISE SPECIFIED 一般公差 (GENERAL TOLERANCE)	
		±0.3	

MATERIAL 材料		FINISH 仕上	
66ナイロン UL94V-0 (66NYLON UL94V-0)		---	

DWN CHK M. Slu 15 JUN 98	8 Jun 98
APVD M. Slu 15 JUN 98	
PRODUCT SPEC 製品規格	108-5138
INSTRUCTION SHEET 取り扱い説明書	IS-105J
WEIGHT	---
CUSTOMER DRAWING	

AMP		日本エー・エム・シー株式会社 Kawasaki, Japan	
NAME 名称			
6極ミニユニバーサルメイトンロックキャップハウジング (UL94V-0) 6Pos MINI UNIVERSAL MATE-N-LOCK CONN. CAP HOUSING (UL94V-0)			
SIZE 尺度	CAGE CODE 番号	DRAWING NO 番号	RESTRICTED TO
A3	00779	172160	
SCALE 尺度		SHEET 1	OF 1
2-1		REV D	